



mr MOBILE ROBOTS



ADVANCED INTRALOGISTICS



BY UNITED ROBOTICS GROUP

MobilePalletizing



UNIVERSAL ROBOTS+
Certified

INTEGRATING PRODUCTIVITY

PLUG & PALLETIZE

MOBIL & FLEXIBEL

FTS - KOMPATIBEL

3 COBOT-VARIANTEN

powered by
UNIVERSAL ROBOTS

CE APPROVED & CERTIFIED
INDUSTRIAL APPLICATION



MobilePalletizing

PLUG & PRODUCE AUTOMATION FÜR IHRE PALETTIERUNG SOFORT EINSATZBEREIT IN INDUSTRIE, HANDWERK & SERVICE

Automatisieren Sie belastende Aufgaben rund um das Verpacken oder Konfektionieren. Dank des integrierten kollaborierenden Leichtbau-roboters kommen unsere Cobot Palettierer ohne sperrige Schutzeinhausung aus und fordern in ihrer Kompaktheit wenig Platz. Die smarte Konstruktion ermöglicht bedarfsweise wechselnde Standorte in Ihrer Produktion, die intuitive programmierfreie Bedienung schnelle Einsatzfähigkeit.

Durch den modularen Aufbau der drei Basis-Varianten mit Nutzlasten bis 12,5 kg, 20 kg und 30 kg - unter exklusiver Verwendung der Cobots von Universal Robots - kann das System durch optionales Zubehör individuell konfiguriert und in unterschiedlichsten Branchen eingesetzt werden.



Intuitive Steuerung

Konfig. Greifer mit taktilem Bumper

Option: Staurollen-Förderband

Option: Teleskop-Hubachse

FEATURES, FACTS & BENEFITS IHRE EFFIZIENZ-MEHRWERTE

• EFFEKTIV & NACHHALTIG

Vollständige Automatisierung physisch stark belastender manueller Tätigkeiten

• KOMPAKT & INTEGRATIV

Reibungslose Integration in bestehende Prozess-Layouts für optimalen Workflow

• MOBIL & FLEXIBEL

Kompakte Konstruktion ermöglicht einfachen Standort-Wechsel

• KOLLABORIEREND & SICHER

CE zertifizierte MRK-Anwendung mit hoher Mitarbeiter-Akzeptanz

• INDIVIDUELL ANPASSBAR

Vielseitig konfigurierbar - & optional erweiterbar - z. B. frei wählbares End-of-Arm Tool für Einzel- oder Mehrfach-Griff, Hubsäule, Förderband oder Sicherheitsscanner

• EINFACHE HANDHABUNG

Intuitive Steuerung, nutzerfreundliche Bedienung

ALLE INFOS & TECHNISCHE DATEN AUCH ONLINE:



FLEXIBEL STAPELN:

Mit intuitiver Palettier-Software setzen Sie beliebig Zwischenlagen ein und variieren nach Bedarf lageweise Ihr Palettier-Muster.

FREIE PACKMUSTER

OFFLINE BEARBEITEN

PER DRAG & DROP

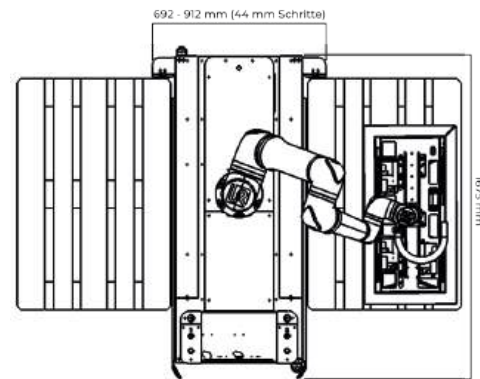
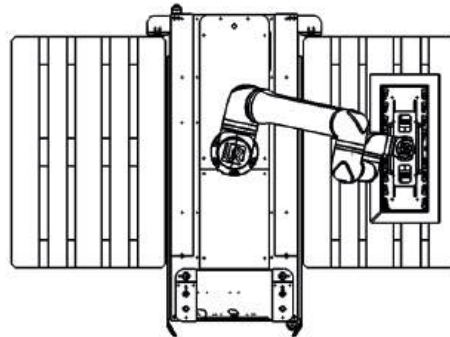
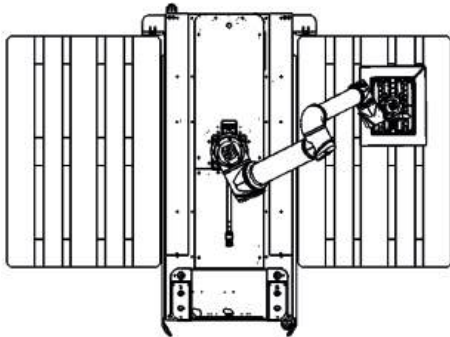
KONFIGURIERBARE PALETTIERUNG FÜR FLEXIBLEN WORKFLOW

TECHNISCHE DATEN

GRUNDTYP UR 10 (12,5 kg Traglast)

GRUNDTYP UR 20 (25 kg Traglast)

GRUNDTYP UR 30 (35 kg Traglast)



Palettenstellplätze:	2
Stromversorgung:	Spannung 400V, 50 Hz Vorsicherung 16A
Stromverbrauch (max):	Abhängig von Roboter-Typ & opt. Hubachse: UR 20 & UR 30 1.020W, UR 10 885W (inkl. Hubsäule +480W)
Druckluft:	6 bar (Verbrauch abhg. von Greifer)
Schnittstellen:	I/O MODBUS TCP Not-Stop (In & Out) 2x Digital-Ausgang; 2x Digital-Eingang 1x Analog-Ausgang Power (230V oder 400V)
Sicherheit:	KAT. 3 PId, CE-Konformität Anlehnung an TS 15066 Leistungs- & Kraftbegrenzung (EN ISO 10218-1) Taktile Sicherheitskontaktpuffer (EOA)

Stapelhöhen (max):	Bis 2.400 mm (UR 20 mit Hubachse)
Taktleistung:	Abhängig von Produkt-Gewicht, Packbild & Palettentyp 4-36 Pakete/Min.

LIEFERUMFANG

- 1x Kompakte Palettier-Einheit mit Schaltschrank & Bedienpult
- 1x Cobot Universal Robots (nach Wahl UR 10, UR 20 oder UR 30)
- 1x End-of-Arm Tool nach Wahl (z. B. Flächen-Vakuumgreifer oder mechanischer Greifer)
- 1x Taktile Sicherheitskontaktpuffer (Bumper) zur Greifer-Einhausung
- 1x Set flexible Kabel-/Schlauch-Führung für Roboter
- 1x Palettier-Software für freie Palettier-Muster & Sorten-Konfektion

OPTIONAL

- Individuelle oder verstellbare Mehrfach-Greifer; Förderbänder (einfach oder Staurollen-Ausführung); Teleskop-Hubachse; Bildverarbeitung; Maschinen-Signalampel; Sicherheitsscanner; OPC UA od. Profinet Schnittstelle; spezielle Edelstahl-Konstruktion

#heroes of
efficiency



AUTONOME INTRALOGISTIK KANN SO VIEL EFFIZIENTER SEIN

UNSERE INTEGRATOR SERVICES FÜR SIE



INDIVIDUELLE BERATUNG,
SICHERHEIT & KONZEPTION



TESTINSTALLATION



FLOTTEN-MANAGEMENT



INBETRIEBNAHME,
WARTUNG & SERVICE



PERSONAL-SCHULUNGEN &
TRAININGS

PALETTIERUNG NEU GEDACHT

FÜR IHRE WIRTSCHAFTLICHKEIT UND DAS WOHL IHRER MITARBEITER

Und das sagt die Fachpresse zu unserer Lösung:

„Beispiellos einfach.“

(pharmaindustrie-online, 11.03.2024)

„Sicher, flexibel und effizienzsteigernd.“

(Industrial Production, Ausgabe 03/2024)

GEEIGNET FÜR ALLE BRANCHEN

• AUTOMOTIVE • MASCHINENBAU • ELEKTRONIK • KONSUMGÜTER
• FOOD & BEVERAGE • HEALTHCARE • PHARMA/CHEMIE • IHRE

LERNEN SIE UNS KENNEN!

Als herstellerunabhängiger Integrator autonomer Transportsysteme liefern wir die branchenangepasste und betriebsindividualisierte Lösung zur Automation Ihrer Intralogistik-Aufgaben in Industrie, Dienstleistung, Handel und Handwerk.

Machen Sie die Logistik in Ihrem Unternehmen jetzt mit uns fit für die Zukunft!



mr MOBILE ROBOTS

Gewerbepark Grünwald 1 D - 58540 Meinerzhagen
T. +49 (0)2354 907 25-0 / mail@mobile-robots.de

CREATING INDUSTRIAL ENVIRONMENTS OF THE FUTURE. TODAY.